



花蓮縣輔具服務

及

居家無障礙改善環境申請

資源手冊

輔具補助

先申請 > 拿公文 > 後購買

▶▶ 花蓮縣政府社會處 社會福利科

地址：花蓮縣花蓮市府前路17號

電話：03-8227171轉382、383

03-8223874

▶▶ 花蓮縣輔具資源中心

地址：花蓮縣花蓮市文苑路12號

電話：03-8225365（輔具365天陪伴您）

03-8241656、03-8241657

03-8241658



110年5月

花蓮縣政府 廣告

目 錄

- 02 常見輔具補助購買糾紛及迷思案例分享
- 07 身心障礙者輔具費用補助(含居家無障礙設施)申請
- 25 長期照顧輔具服務及居家無障礙環境改善服務申請
- 36 花蓮縣輔具資源中心服務項目
- 38 花蓮縣代償墊付特約廠商名單
- 41 更多輔具補助資訊

常見輔具補助購買糾紛 及迷思案例分享

★ 購買糾紛篇：



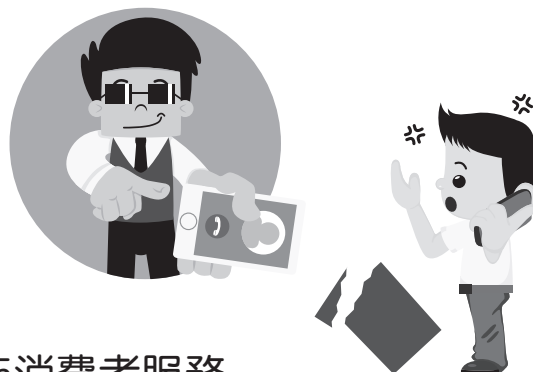
不明人士以縣政府名義
到宅推銷輔具，並收取
訂金及個資相關文件 →



縣政府**不會**派任何人到宅銷售輔具，
請慎防個資外流及金錢損失。



不肖廠商販售有瑕疵輔
具，且於收費後惡意不
理 →



可撥打1950或03-8226195消費者服務
專線申訴。



向民眾收取委託費來代辦輔具補助申請 →



輔具補助的申請流程全程免費。



廠商說可以先購買，拿到公文之後再開立發票 →



必須**先拿到公文後，再購買**，若購買的輔具與評估結果不符，會無法申請補助。

★ 輔具補助迷思篇 – 網路謠傳：



網路謠傳滿65歲即可申請補助各式輔具，且**全額補助**。 →



輔具補助乃針對失能老人及身心障礙者，並**依失能等級對應補助項目**。不論身障或長照輔具，皆依照中央制定之**輔具補助基準表補助**。



謠傳滿65歲即可申請電動代步車 →

滿65歲即可申請



電動代步車補助對象為**應具自行駕駛電動代步車之能力**且符合以下條件者：

- (1) 肢體障礙重度以上者。
- (2) 重要器官失去功能重度以上者。



網路謠傳滿65歲即可
申請機車、汽車 →



滿65歲
即可申請



機車、汽車補助對象為
應具有該類特製車輛之駕照且符合以下條件者：
(1) 肢體障礙者。(2) 平衡機能障礙者。



網路謠傳滿65歲即可
申請眼鏡、手機 →

滿65歲
即可申請



縣政府針對**視覺障礙者**補助
「特製眼鏡」、「語音手機」。



網路謠傳滿65歲即可
申請病床、氣墊床 →



滿65歲
即可申請



病床、氣墊床補助對象應為：

- (1) 肢體癱瘓且無法自行坐起者。
- (2) 於臥姿相關壓力處有褥瘡者。



網路謠傳滿65歲即可
申請輪椅座墊 →

滿65歲
即可申請



輪椅座墊補助對象應為：

- (1) 下半身皮膚感覺或運動機能喪失者。
- (2) 於坐姿相關壓力處有褥瘡者。

身心障礙者輔具費用補助 (含居家無障礙設施)

☆補助對象

設籍花蓮縣，且最近一年居住國內超過 183 日，領有身心障礙證明者。

☆申請三步驟

1. 民眾檢附所需文件至戶籍所在地鄉(鎮、市)公所或輔具資源中心提出申請。
2. 收到核定函後，始得購買輔具。
3. 檢附收據、核定公文影本、輔具保固切結書、保固書影本、輔具照片及其他必要文件至戶籍所在地鄉(鎮、市)公所或本縣代償墊付特約廠商辦理核銷。



☆申請應備文件

1. 申請表。
2. 國民身分證正本及申請人印章。
※若為委辦需備委辦人身分證及印章
3. 輔具補助基準表所定各補助項目之診斷書或輔具評估報告書。
※診斷證明書或輔具評估報告書有效期限：開立日起 3 個月內
※若需開立診斷書者，請醫師註明建議申請輔具項目名稱

☆申請注意事項

- 經本府核定後購買輔具始予補助，未經核定即自行購買輔具者，不予補助。
- 輔具需依輔具評估人員開立評估報告書購買，經複查與評估報告書不一致者，亦不予補助。
- 輔具須於核定生效日起 6 個月內完成購置及請款。
- 每人每 2 年可申請補助 4 項次。
(項次計算依輔具基準表規定，含醫療輔具)

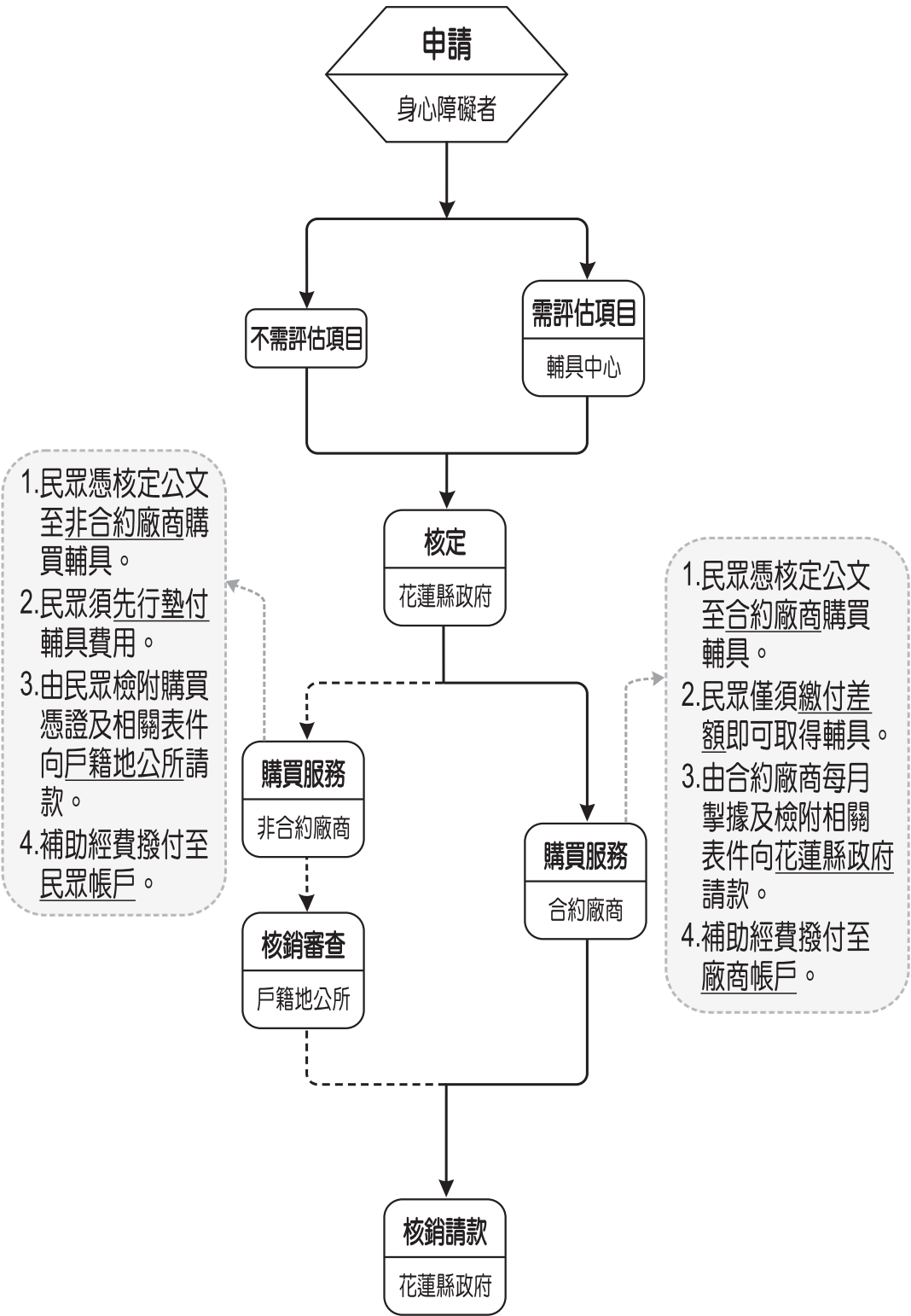
☆ 申請流程圖

評估、申請

核定

購買

核銷



身心障礙輔具費用補助之簡表

* 須檢附輔具評估報告書(★輔具中心 ▲醫療院所)或是診斷書◎

項次	補助項目	最高補助金額(元)			申請時應檢附資料	最低使用年限(年)
		低收入戶	中低收	一般戶		
1	推車-A款	6,000	6,000	6,000	★、▲	3
2	推車-B款	12,000	12,000	12,000	★、▲	3
3	輪椅-A款 (非輕量化量產型)	3,500	2,625	1,750		3
4	輪椅-B款 (輕量化量產型)	4,000	3,000	2,000		3
5	輪椅-C款 (量身訂製型)	9,000			★	3
6	輪椅附加功能-A款 (利於移位功能)	5,000			★、▲	3
7	輪椅附加功能-B款 (仰躺功能)	2,000			★、▲	3
8	輪椅附加功能-C款 (空中傾倒功能)	4,000			★、▲	3
9	高活動型輪椅	25,000	18,750	12,500	★	4
10	電動輪椅	50,000	37,500	25,000	★	5
11	電動輪椅配件-A款 (沙發型座椅)	5,000	3,750	2,500	★	5

* 須檢附輔具評估報告書(★輔具中心 ▲醫療院所)或是診斷書◎

項次	補助項目	最高補助金額(元)			申請時應檢附資料	最低使用年限(年)
		低收入戶	中低收	一般戶		
12	電動輪椅配件-B款 (擺位型座椅)	10,000	7,500	5,000	★	5
13	電動輪椅配件-C款 (電動變換姿勢功能)	10,000	7,500	5,000	★	5
14	電動輪椅配件-D款 (使用非比例式控制器)	25,000	18,750	12,500	★	5
15	電動輪椅電池-五十安培小時(含)以上	4,000	3,000	2,000		3
16	電動輪椅電池-五十安培小時以下	2,000	1,500	1,000		3
17	擺位系統-A款 (平面型輪椅背靠)	1,000			★	3
18	擺位系統-B款 (曲面適形輪椅背靠)	6,000			★	3
19	擺位系統-C款 (輪椅軀幹側支撐架)	3,000			★	3
20	擺位系統-D款 (輪椅頭靠系統)	2,500			★	3
21	電動代步車	25,000	18,750	12,500	★	5
22	特製機車-A款(加裝輔助後輪特製車)	60,000	45,000	30,000		6

* 須檢附輔具評估報告書(★輔具中心 ▲醫療院所)或是診斷書◎

項次	補助項目	最高補助金額(元)			申請 時應 檢附 資料	最低 使用 年限 (年)
		低收入戶	中低收	一般戶		
23	特製機車-B款(改裝輪椅直上式特製車)	80,000	60,000	40,000		6
24	機車改裝-A款 (裝置輔助輪)	10,000	7,500	5,000		6
25	機車改裝-B款 (裝設輪椅直上裝置)	30,000	22,500	15,000		6
26	機車改裝-C款 (裝設倒退輔助器)	8,000	6,000	4,000		6
27	汽車改裝 (油門煞車連桿)	15,000	11,250	7,500		6
28	單支柺杖-不鏽鋼	1,000	750	500		5
29	單支柺杖-鋁製	500	375	250		3
30	助行器	800	600	400		3
31	帶輪型助步車 (助行椅)	3,000	2,250	1,500	★、▲	3
32	姿勢控制型助行器	6,000	4,500	3,000	★、▲	3
33	軀幹前臂支撐型步態 訓練器	15,000	11,250	7,500	★、▲	3
34	移位腰帶	1,500	1,125	750	★	3

* 須檢附輔具評估報告書(★輔具中心 ▲醫療院所)或是診斷書◎

項次	補助項目	最高補助金額(元)			申請時應檢附資料	最低使用年限(年)
		低收入戶	中低收	一般戶		
35	移位轉盤	2,000	1,500	1,000	★	3
36	移位板	2,000	1,500	1,000	★	5
37	人力移位吊帶	4,000	3,000	2,000	★	3
38	移位滑墊-A款	3,000	2,250	1,500	★	5
39	移位滑墊-B款	8,000	6,000	4,000	★	5
40	移位機	40,000	30,000	20,000	★、▲	10
41	移位機吊帶	6,000	4,500	3,000		3
42	視障用白手杖	700	525	350		2
43	收錄音機或隨身聽 -A款(一般型)	1,000	750	500		3
44	收錄音機或隨身聽 -B款(數位型)	2,500	1,875	1,250		5
45	視障用點字手錶	3,000	2,250	1,500		5
46	視障用語音報時器	300	225	150		3
47	特製眼鏡	6,000	4,500	3,000	★、◎ (眼科)	4
48	包覆式濾光眼鏡	4,000	3,000	2,000	★、◎ (眼科)	4

* 須檢附輔具評估報告書(★輔具中心 ▲醫療院所)或是診斷書◎

項次	補助項目	最高補助金額(元)			申請時應檢附資料	最低使用年限(年)
		低收入戶	中低收	一般戶		
49	手持望遠鏡	4,000	3,000	2,000	★、◎ (眼科)	5
50	放大鏡	2,500	1,875	1,250	★、◎ (眼科)	5
51	點字板	1,800	1,350	900		10
52	點字機(打字機)	32,000	24,000	16,000	★	7
53	點字觸摸顯示器-A款	50,000	37,500	25,000	★	4
54	點字觸摸顯示器-B款	70,000	52,500	35,000	★	4
55	可攜式擴視機-A款	20,000	15,000	10,000	★	4
56	可攜式擴視機-B款	40,000	30,000	20,000	★	4
57	桌上型擴視機-A款	50,000	37,500	25,000	★	6
58	桌上型擴視機-B款	75,000	56,250	37,500	★	6
59	視障用螢幕報讀軟體-A款	3,000	2,250	1,500	★	6
60	視障用螢幕報讀軟體-B款	6,000	4,500	3,000	★	6
61	視障用螢幕報讀軟體-C款	12,000	9,000	6,000	★	6

* 須檢附輔具評估報告書(★輔具中心 ▲醫療院所)或是診斷書◎

項次	補助項目	最高補助金額(元)			申請時應檢附資料	最低使用年限(年)
		低收入戶	中低收	一般戶		
62	視障用視訊放大軟體	18,000	13,500	9,000	★	6
63	語音手機	4,000	3,000	2,000	★	3
64	傳真機	4,000	3,000	2,000		3
65	行動電話機-A款	2,000	1,500	1,000		3
66	行動電話機-B款 (具影像即時傳輸功能)	4,000	3,000	2,000	★	3
67	影像電話機	5,000	3,750	2,500	★	3
68	助聽器-A款(口袋型)	4,000	3,000	2,000	★、▲	3
69	助聽器-B款(類比式或 手調數位式)	7,000	5,250	3,500	★、▲	3
70	助聽器-C款(數位式)	15,000	11,250	7,500	★、▲	3
71 75	電話擴音器；電話閃光 震動器；門鈴閃光器； 無線震動警示器；火警 閃光警示器	2,000	1,500	1,000		5
76	個人衛星定位器	10,000	7,500	5,000	★	2
77	人工講話器-一般型	2,000				1

* 須檢附輔具評估報告書(★輔具中心 ▲醫療院所)或是診斷書◎

項次	補助項目	最高補助金額(元)			申請時應檢附資料	最低使用年限(年)
		低收入戶	中低收	一般戶		
78	人工講話器 -電子型(電動式)	20,000			◎及 ★、▲	5
79	溝通輔具-A款(圖卡兌換溝通系統)	5,000	3,750	2,500	★、▲	4
80	溝通輔具-B款(低階固定版面型語音溝通器)	7,000	5,250	3,500	★、▲	4
81	溝通輔具-C款(高階固定版面型語音溝通器)	10,000	7,500	5,000	★、▲	4
82	溝通輔具-D款(具掃描功能固定版面型語音溝通器)	20,000	15,000	10,000	★、▲	4
83	溝通輔具-E款 (語音溝通軟體)	20,000	15,000	10,000	★、▲	4
84	溝通輔具-F款(動態版面型語音溝通器)	30,000	22,500	15,000	★、▲	4
85	電腦輔具-網路攝影機	600	450	300		5
86	電腦輔具-A款 (滑鼠或鍵盤介面)	3,000	2,250	1,500	★	5
87	電腦輔具-B款 (滑鼠或鍵盤介面)	6,000	4,500	3,000	★	5
88	電腦輔具-C款 (吹吸嘴控滑鼠)	15,000	11,250	7,500	★	5

* 須檢附輔具評估報告書(★輔具中心 ▲醫療院所)或是診斷書◎

項次	補助項目	最高補助金額(元)			申請時應檢附資料	最低使用年限(年)
		低收入戶	中低收	一般戶		
89	電腦輔具-D 款 (紅外線貼片感應滑鼠)	12,000	9,000	6,000	★	5
90	電腦輔具-E 款 (眼控滑鼠)	100,000	75,000	50,000	★	5
91	溝通或電腦輔具用支撐固定器	5,000	3,750	2,500	★、▲	5
92	語音血壓計	2,000	1,500	1,000		3
93	直立式站立架	12,000			★、▲	5
94	前趴式站立架	15,000			★、▲	5
95	後仰式站立架或 傾斜床	20,000			★、▲	5
96	輪椅座墊-A 款 (連通管型氣囊氣墊 座-塑膠材質)	5,000			★	2
97	輪椅座墊-B 款 (連通管型氣囊氣墊 座-橡膠材質)	10,000			★	2
98	輪椅座墊-C 款 (液態凝膠座墊)	10,000			★	2
99	輪椅座墊-D 款 (固態凝膠座墊)	8,000			★	5

* 須檢附輔具評估報告書(★輔具中心 ▲醫療院所)或是診斷書◎

項次	補助項目	最高補助金額(元)			申請 時應 檢附 資料	最低 使用 年限 (年)
		低收入戶	中低收	一般戶		
100	輪椅座墊-E 款 (填充式氣囊氣墊座)	8,000			★	5
101	輪椅座墊-F 款 (交替充氣型座墊)	5,000			★	3
102	輪椅座墊-G 款 (量製型座墊)	10,000			★	3
103	氣墊床-A 款	8,000			★、▲	3
104	氣墊床-B 款	12,000			★、▲	3
105	居家用照顧床	8,000	6,000	4,000	★、▲	5
106 107	居家用照顧床 -附加功能 A 款(床面 升降功能)； -附加功能 B 款(電動 升降功能)	5,000	3,750	2,500	★、▲	5
108	擺位椅-A 款	4,000	3,000	2,000	★、▲	3
109	擺位椅-B 款	8,000	6,000	4,000	★、▲	3
110	擺位椅-C 款	15,000	11,250	7,500	★、▲	5
111	升降桌	6,000	4,500	3,000	★、▲	5
112	爬梯機	80,000	60,000	40,000	★	10

* 須檢附輔具評估報告書(★輔具中心 ▲醫療院所)或是診斷書◎

項次	補助項目	最高補助金額(元)			申請時應檢附資料	最低使用年限(年)
		低收入戶	中低收	一般戶		
113	居家無障礙設施 -門 A 款(單處)	7,000	5,250	3,500	★	10
114	居家無障礙設施 -門 B 款(單處)	10,000	7,500	5,000	★	10
115	居家無障礙設施 -扶手(每 10 公分)	150	113	75	★	10
116	居家無障礙設施 -可動式扶手(單支)	3,600	2,700	1,800	★	10
117	居家無障礙設施 -固定式斜坡道	10,000	7,500	5,000	★	10
118	居家無障礙設施 -非固定式斜坡板 A 款	3,500	2,625	1,750	★	10
119	居家無障礙設施 -非固定式斜坡板 B 款	5,000	3,750	2,500	★	10
120	居家無障礙設施 -非固定式斜坡板 C 款	10,000	7,500	5,000	★	10
121	居家無障礙設施 -水龍頭(單處)	3,000	2,250	1,500	★	10
122	居家無障礙設施 -防滑措施(單處)	3,000	2,250	1,500	★	10
123	居家無障礙設施 -改善浴缸	7,000	5,250	3,500	★	10

* 須檢附輔具評估報告書(★輔具中心 ▲醫療院所)或是診斷書◎

項次	補助項目	最高補助金額(元)			申請時應檢附資料	最低使用年限(年)
		低收入戶	中低收	一般戶		
124	居家無障礙設施 -改善洗臉台(槽)	3,000	2,250	1,500	★	10
125	居家無障礙設施 -改善馬桶	5,000	3,750	2,500	★	10
126	居家無障礙設施 -改善流理台	15,000	11,250	7,500	★	10
127	居家無障礙設施 -改善抽油煙機	1,000	750	500	★	10
128	居家無障礙設施 -架高式和式地板拆除	5,000	3,750	2,500	★	10
129	居家無障礙設施 -隔間(每平方公尺)	600	450	300	★	10
130	居家無障礙設施 -反光貼條或消光處理 (單處)	3,000	2,250	1,500	★	10
131	居家無障礙設施 -壁掛式淋浴椅(床)	5,000	3,750	2,500	★	10
132	居家無障礙設施 -特殊簡易洗槽	2,000	1,500	1,000	★	10
133	居家無障礙設施 -特殊簡易浴槽	5,000	3,750	2,500	★	10

* 須檢附輔具評估報告書(★輔具中心 ▲醫療院所)或是診斷書◎

項次	補助項目	最高補助金額(元)			申請 時應 檢附 資料	最低 使用 年限 (年)
		低收入戶	中低收	一般戶		
134	頭護具	600	450	300		2
135	馬桶增高器； 便盆椅或沐浴椅	1,200	900	600		3
136	語音體溫計	300	225	150		3
137	語音體重計	1,000	750	500		3
138 140	衣著用輔具； 飲食用輔具； 居家用生活輔具	500	375	250		3
141 、 142	部分手義肢；足義肢	10,000			★、▲	2
143	美觀手套	8,000			★、▲	2
144	義肢腳掌組	4,500			★、▲	2
145 146	腕離斷或肘下義肢； 踝離斷或膝下義肢	40,000			★、▲	5
147 148	肘離斷或肘上義肢； 膝離斷或膝上義肢	60,000			★、▲	5
149 150	肩關節離斷或 肩胛骨離斷義肢； 髖離斷或 半骨盆切除義肢	70,000			★、▲	5

* 須檢附輔具評估報告書(★輔具中心 ▲醫療院所)或是診斷書◎

項次	補助項目	最高補助金額(元)			申請時應檢附資料	最低使用年限(年)
		低收入戶	中低收	一般戶		
151	踝足矯具(踝足支架)	3,500			★、▲	3
152	膝踝足矯具 (膝踝足支架)	8,000			★、▲	3
153	髌膝踝足矯具 (髌膝踝足支架)	10,000			★、▲	3
154	支架鞋具	4,000			★、▲	3
155	肘部或膝部副木	1,500			★、▲	5
156	髌矯具	6,000			★、▲	5
157	脊柱矯具 -支持性背架 A 款	4,000			★、▲	5
158	脊柱矯具 -支持性背架 B 款	10,000			★、▲	5
159	脊柱矯具 -脊柱側彎矯正背架	15,000			★、▲	5
160	量身訂製之特製鞋 -A 款(單側開榫)	8,000	6,000	4,000	★、▲	2
161	量身訂製之特製鞋 -B 款(雙側開榫)	10,500	7,875	5,250	★、▲	2
162	透明壓力面膜	12,000	9,000	6,000	◎	1

* 須檢附輔具評估報告書(★輔具中心 ▲醫療院所)或是診斷書◎

項次	補助項目	最高補助金額(元)			申請時應檢附資料	最低使用年限(年)
		低收入戶	中低收	一般戶		
163	假髮	20,000	15,000	10,000	◎	4
164	義眼	10,000			◎	5
165	義鼻	10,000	7,500	5,000	◎	1
166	義耳	12,000	9,000	6,000	◎	1
167	義顎	20,000	15,000	10,000	◎	1
168 169	混和義臉 -人造額片、人造頰片	10,000	7,500	5,000	◎	1
170	混和義臉-人造眼窩	20,000	15,000	10,000	◎	1
171	人工電子耳	600,000	450,000	300,000	▲	終身一次
172	人工電子耳語言處理設備更新	100,000	75,000	50,000		10
173	人工電子耳耗材	8,000	6,000	4,000		2
174	義肢維修	依身心障礙者輔具費用補助基準表之義肢最高補助額度之百分之十			★	2

限居家使用之輔具項目列表

基準表 項次	補助項目	基準表 項次	補助項目
37	人力移位吊帶	105	居家用照顧床
38	移位滑墊 – A 款	106	居家用照顧床附加功能 A 款 (床面升降功能)
39	移位滑墊 – B 款	107	居家用照顧床附加功能 B 款 (電動升降功能)
93	直立式站立架	111	升降桌
94	前趴式站立架	138	衣著用輔具
95	後仰式站立架 或傾斜床	139	飲食用輔具
103	氣墊床 – A 款	140	居家用生活輔具
104	氣墊床 – B 款	113-133	居家無障礙設施與設備

長期照顧輔具服務 及居家無障礙環境改善費用補助

☆ 補助對象：

- 65 歲以上失能老人。
- 55 歲以上失能原住民。
- 50 歲以上失智症失能者。
- 失能之身心障礙者。
- 僅工具性日常生活活動需協助且獨居之老人。
- 僅工具性日常生活活動需協助且衰弱之老人。

☆ 補助標準：

自核定補助起 3 年內，最高補助新台幣 4 萬元。

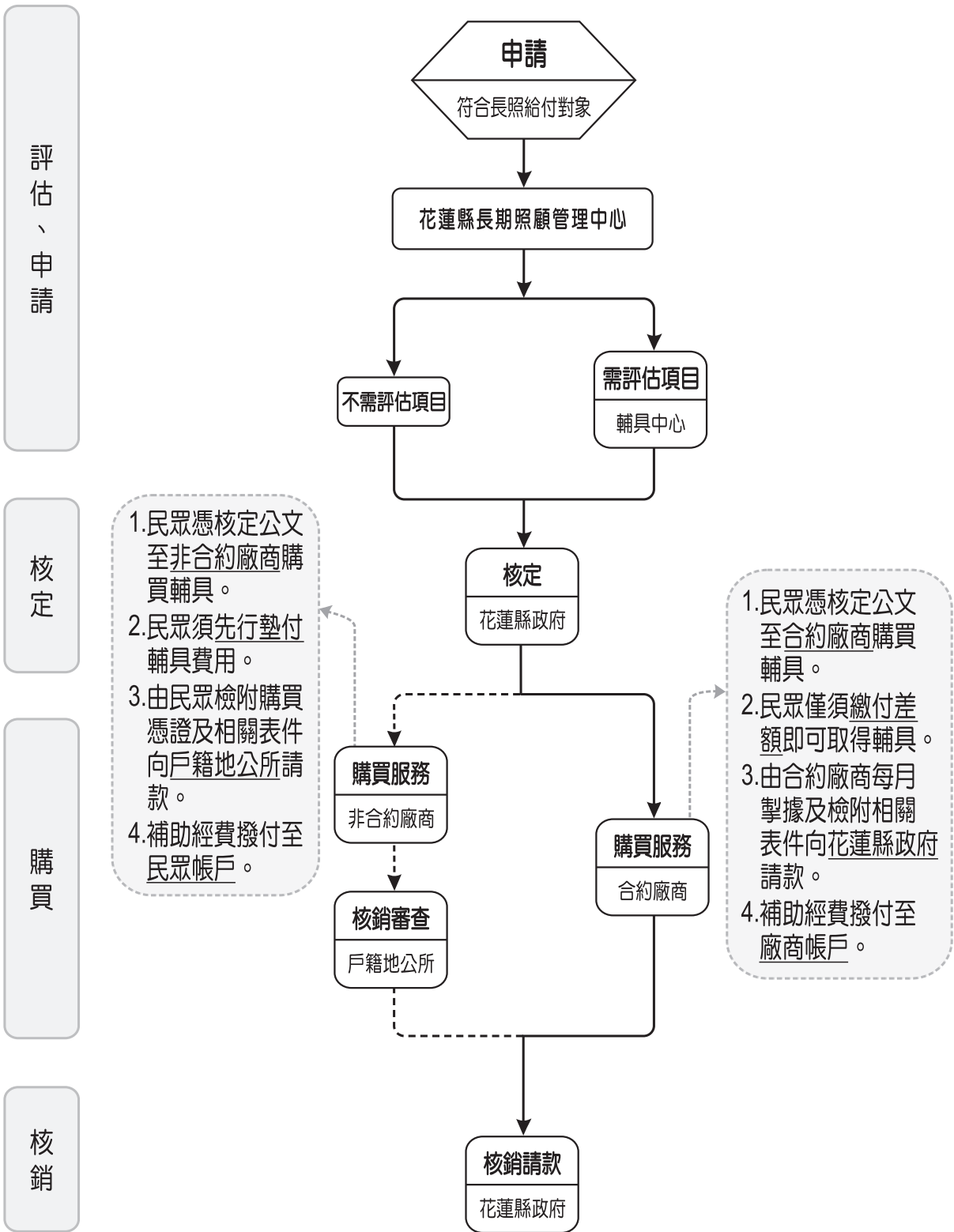
社會福利別	政府補助	民眾自行負擔
一般戶	70%	30%
中低收入戶	90%	10%
低收入戶	全額補助	無

☆申請三步驟

1. 民眾聯絡所在地鄉（鎮、市）衛生所長期照顧管理分站並提出申請。
2. 收到核定函後，始得購買輔具。
3. 檢附收據、核定公文影本、輔具保固切結書、保固書影本、輔具照片及其他必要文件至所在地鄉（鎮、市）公所或本縣代償墊付特約廠商辦理核銷。



☆ 申請流程圖



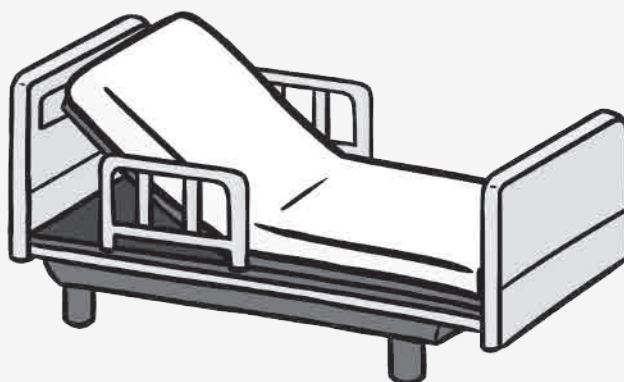
☆長期照顧輔具費用補助之簡表

項次	補助項目	最高補助金額			購置 最低 使用 年限
		低收戶	中低收	一般戶	
1-1	馬桶增高器	1,200	1,080	840	3
1-2	便盆椅				
1-3	沐浴椅				
2	單支柺杖-不銹鋼製	1,000	900	700	5
3	單支柺杖-鋁製	500	450	350	3
4	助行器	800	720	560	3
5	帶輪型助步車(助行椅)	3,000	2,700	2,100	3
6	輪椅-A款(非輕量化量產型)	3,500	3,150	2,450	3
7	輪椅-B款(輕量化量產型)	4,000	3,600	2,800	3
8	輪椅-C款(量身訂製型)	9,000			3
9	輪椅附加功能-A款 (具利於移位功能)	5,000			3
10	輪椅附加功能-B款 (具仰躺功能)	2,000			3
11	輪椅附加功能-C款 (具空中傾倒功能)	4,000			3

項次	補助項目	最高補助金額			購置 最低 使用 年限
		低收入戶	中低收入	一般戶	
12	擺位系統-A 款 (平面型輪椅背靠)	1,000			3
13	擺位系統-B 款 (曲面適形輪椅背靠)	6,000			3
14	擺位系統-C 款 (輪椅軀幹側支撐架)	3,000			3
15	擺位系統-D 款 (輪椅頭靠系統)	2,500			3
16	移位腰帶	1,500	1,350	1,050	3
17	移位板	2,000	1,800	1,400	5
18	人力移位吊帶	4,000	3,600	2,800	3
19	移位滑墊-A 款	3,000	2,700	2,100	5
20	移位滑墊-B 款	8,000	7,200	5,600	5
21	移位轉盤	2,000	1,800	1,400	3
22	移位機	40,000	36,000	28,000	10
23	移位機吊帶	6,000	5,400	4,200	3
24	電話擴音器	2,000	1,800	1,400	5

項次	補助項目	最高補助金額			購置 最低 使用 年限
		低收入戶	中低收入	一般戶	
25	電話閃光震動器	2,000	1,800	1,400	5
26	火警閃光警示器	2,000	1,800	1,400	5
27	門鈴閃光器	2,000	1,800	1,400	5
28	無線震動警示器	2,000	1,800	1,400	5
29	衣著用輔具	500	450	350	3
30	居家用生活輔具	500	450	350	3
31	飲食用輔具	500	450	350	3
32	氣墊床-A 款	8,000			3
33	氣墊床-B 款	12,000			3
34	輪椅座墊-A 款 (連通管型氣囊 氣墊座-塑膠材質)	5,000			2
35	輪椅座墊-B 款 (連通管型氣囊 氣墊座-橡膠材質)	10,000			2
36	輪椅座墊-C 款 (液態凝膠座墊)	10,000			2
37	輪椅座墊-D 款 (固態凝膠座墊)	8,000			5

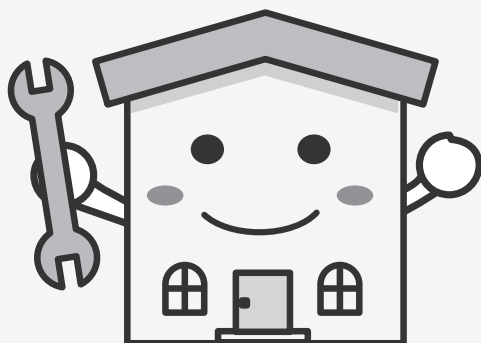
項次	補助項目	最高補助金額			購置 最低 使用 年限
		低收入戶	中低收入	一般戶	
38	輪椅座墊-E 款 (填充式氣囊氣墊座)	8,000			5
39	輪椅座墊-F 款 (交替充氣型座墊)	5,000			3
40	輪椅座墊-G 款 (量製型座墊)	10,000			3
41	居家用照顧床	8,000	7,200	5,600	5
42	居家用照顧床-附加功能 A 款 (床面升降功能)	5,000	4,500	3,500	5
43	居家用照顧床-附加功能 B 款 (電動升降功能)	5,000	4,500	3,500	5



☆居家無障礙環境改善補助費用補助之簡表：

項次	補助項目	最高補助金額			購置最低使用 年限
		低收入戶	中低收入	一般戶	
1	扶手（以每 10 公分為 1 單位，每單位補助 150 元，以此類推）	150	135	105	10
2	可動式扶手	3,600	3,240	2,520	10
3	非固定式斜坡板 A 款	3,500	3,150	2,450	10
4	非固定式斜坡板 B 款	5,000	4,500	3,500	10
5	非固定式斜坡板 C 款	10,000	9,000	7,000	10
6	固定式斜坡道	10,000	9,000	7,000	10
7	架高式和式地板拆除	5,000	4,500	3,500	10
8	反光貼條或消光	3,000	2,700	2,100	3
9	隔間（以每平方公尺為 1 單位，1 單位補助 600 元，以此類推）	600	540	450	10
10	防滑措施	3,000	2,700	2,100	10
11	門 A 款	7,000	6,300	4,900	10
12	門 B 款	10,000	9,000	7,000	10

項次	補助項目	最高補助金額			購置最低使用年限
		低收入戶	中低收入	一般戶	
13	水龍頭	3,000	2,700	2,100	10
14	改善浴缸（新增、改換、移除-含原處填補）	7,000	6,300	4,900	10
15	改善洗臉台（槽）（新增、改換、移除-含原處填補）	3,000	2,700	2,100	10
16	改善馬桶（新增、改換、移除-含原處填補）	5,000	4,500	3,500	10
17	壁掛式淋浴椅（床）	5,000	4,500	3,500	10
18	改善流理台（新增、改換）	15,000	13,500	10,500	10
19	改善抽油煙機（位置調整）	1,000	900	700	10
20	特殊簡易洗槽	2,000	1,800	1,400	10
21	特殊簡易浴槽	5,000	4,500	3,500	10





長照輔具申請窗口

花蓮縣各鄉鎮衛生所長期照顧管理分站

花蓮市衛生所	TEL : 03-8230232	FAX : 03-8242652
新城鄉衛生所	TEL : 03-8266781	FAX : 03-8267963
秀林鄉衛生所	TEL : 03-8612319	FAX : 03-8612125
吉安鄉衛生所	TEL : 03-8521113	FAX : 03-8531703
壽豐鄉衛生所	TEL : 03-8652101	FAX : 03-8650045
鳳林鎮衛生所	TEL:03-8761116	FAX : 03-8764107
光復鄉衛生所	TEL : 03-8701114	FAX : 03-8700640
豐濱鄉衛生所	TEL : 03-8791156	FAX : 03-8791050
瑞穗鄉衛生所	TEL : 03-8872045	FAX : 03-8870137
萬榮鄉衛生所	TEL : 03-8751099	FAX : 03-8751099
玉里鎮衛生所	TEL : 03-8980220	FAX : 03-8880280
卓溪鄉衛生所	TEL : 03-8889499	FAX : 03-8887877
富里鄉衛生所	TEL : 03-8832006	FAX : 03-8831029



花蓮縣各鄉鎮市公所聯絡電話

秀林鄉公所	03-8612116	#302
新城鄉公所	03-8267223	#136
花蓮市公所	03-8322141	#121
吉安鄉公所	03-8523126	#163
壽豐鄉公所	03-8652131	#124
鳳林鎮公所	03-8762771	#196
萬榮鄉公所	03-8751321	#154
光復鄉公所	03-8702206	#239
豐濱鄉公所	03-8791350	#126
瑞穗鄉公所	03-8872222	#127
卓溪鄉公所	03-8883118	#81
玉里鎮公所	03-8883166	#112
富里鄉公所	03-8831111	#153

花蓮縣輔具資源中心

★服務時間：

週一～週五：上午 8:00～12:00，下午 13:00～17:00
逢每月雙數週六：上午 8:00～12:00

★服務項目：

輔具諮詢、輔具評估、輔具維修、輔具租借、輔具個別化再設計、居家無障礙評估及簡易改善、到宅服務、到點服務及二手輔具回收。

※所有服務均請電話事先預約或先來電詢問。

★服務專線：

03-8225365（輔具 365 天陪伴您）、
03-8241656、03-8241657、03-8241658

★輔具租借暨接受捐贈項目：

輪椅（一般輪椅、特製輪椅）、拐杖、助行器、洗澡椅、便盆椅、四角拐、手杖、抽痰機、氣墊床、病床等，詳細資料請洽中心服務人員。

※租借服務時間：

週一～週五：上午 8:30～11:30，下午 13:00～16:30

★輔具維修項目：

輪椅(一般輪椅、特製輪椅)、柺杖、助行器、洗澡椅、便盆椅、四角拐、手杖、抽痰機、氣墊床、病床、電動輪椅、電動代步車。

(不提供道路救援服務)

★南區輔具資源中心(110年6月起服務)

地址：花蓮縣玉里鎮光復路46號B

服務時間：週一～週五：上午8:00～12:00

下午13:00～17:00

★花蓮縣輔具資源中心－輔具據點

駐點時間：

北區國軍花蓮總醫院：每週二上午9:00～12:00。

中區鳳林樂活會館：每週三上午9:00～11:00。

南區光復鄉衛生所：每週一上午9:00～11:00。

服務內容：輔具諮詢、輔具評估、輔具維修。

★花蓮縣輔具資源中心－輔具便利站

服務地點：卓溪鄉公所、豐濱鄉公所、壽豐鄉公所
萬榮鄉公所、吉安鄉公所

服務內容：輔具諮詢。

※所有服務均請電話事先
預約或先來電詢問。



花蓮縣代償墊付特約廠商名單



← 花蓮縣政府 110年度身障生活輔具、長照輔具及居家無障礙改善代償墊付特

0101						
A B C D						
1	花蓮縣政府 110年度身障					墊付特
2						
3	編號	縣市	門市名稱	門市地址		目代號
4	1	花蓮縣	杰昇儀器股份有限公司	花蓮市中央路三段778號	03-8576	(9)、(10)、(11)、(12)、(13)、
5	2	花蓮縣	上立醫療器材	花蓮市中央路三段736號	03-8465581	(1)、(2)、(3)、(4)、(5)、(6)、(7)、(8)、(9)、(11)、(12)、(13)、(14)
6	3	花蓮縣	永全復健器材有限公司	花蓮市中山路746號	03-8563399	(1)、(3)、(10)、(11)
7	4	花蓮縣	永純義肢股份有限公司 花蓮分公司	花蓮分公司	03-8563123	(1)、(10)、(11)、(13)
8	5	花蓮縣	諾貝兒寶貝股份有限公司 丁離分公司	花蓮縣花蓮市中山路553號	03-8360312	(1)、(2)、(3)、(4)、(5)、(6)、(7)、(8)、(9)、(11)、(12)、(13)
9			諾貝兒寶貝股份有限公司			(1)、(2)、(3)、(4)、(5)、(6)、(7)、(8)、(9)、



更多輔具補助資訊

★花蓮縣政府社會處

<http://sa.hl.gov.tw/>

身障輔具補助

業務資訊 ➡ 身心障礙福利 ➡ 經濟扶助 ➡ 身心障礙者生活輔具費用補助

長照輔具補助

業務資訊 ➡ 老人福利 ➡ 長期照顧服務-民眾版 ➡ 輔具購買及居家無障礙環境改善服務

代償墊付資訊

業務資訊 ➡ 身心障礙福利 ➡ 經濟扶助 ➡ 花蓮縣身障生活輔具及長照輔具補助「代償墊付」民眾專區

業務資訊 ➡ 老人福利 ➡ 長期照顧服務-民眾版 ➡ 花蓮縣身障生活輔具及長照輔具補助「代償墊付」民眾專區

★花蓮縣輔具資源中心

<https://hlatrc.hl.gov.tw/>

★全國輔具資源入口網

<https://newrepat.sfaa.gov.tw/>

Note



